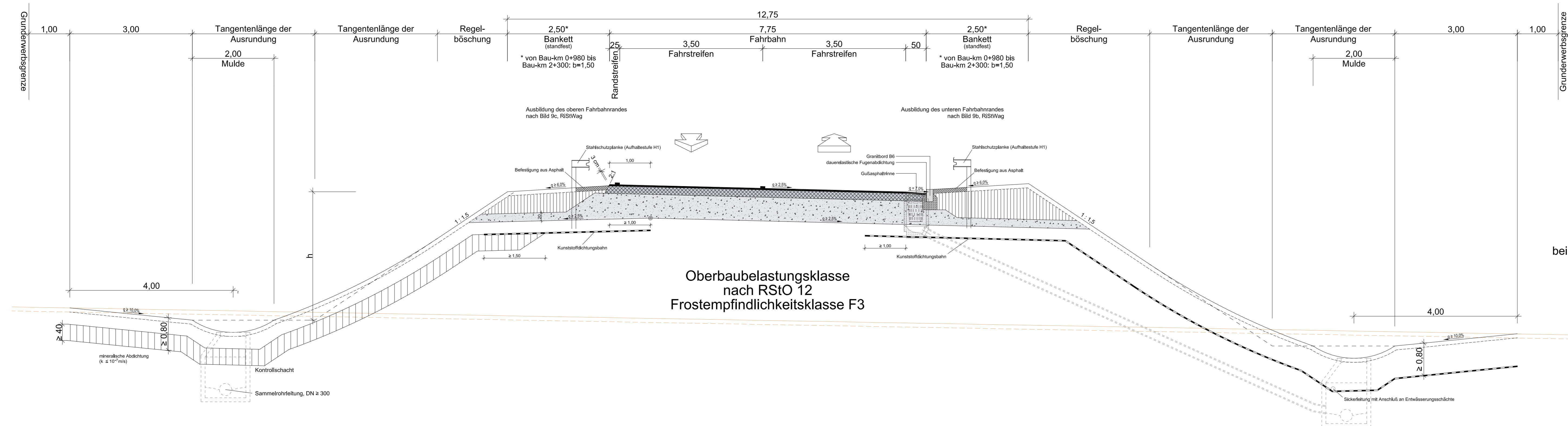


# Straßenquerschnitt

St 2177 (neu) (im Einzugsbereich des WSG)  
von Bau-km 0+000 bis Bau-km 2+300



### Oberbodenandeckung

- Gemäß Oberbodendeckungsplan oder  
- Gemäß den nachfolgenden Richtwerten nach ZTVLa - StB 99, Pkt. 2.2 (mit Ergänzungen\*) und in Verbindung mit Angaben der landschaftspflegerischen Maßnahmenplanung (soweit vorhanden):

	Bereich	Dicke
Rasensaat	Seitenstreifen, Trennstreifen	3 bis 5
	Ebene Flächen, Böschungen	10 bis 15
	Bankette	0*
	Magerstandorte	0*
Gehölzpflanzung	Böschungen	15 bis 20
	Ebene Flächen	20
	Trennstreifen	40

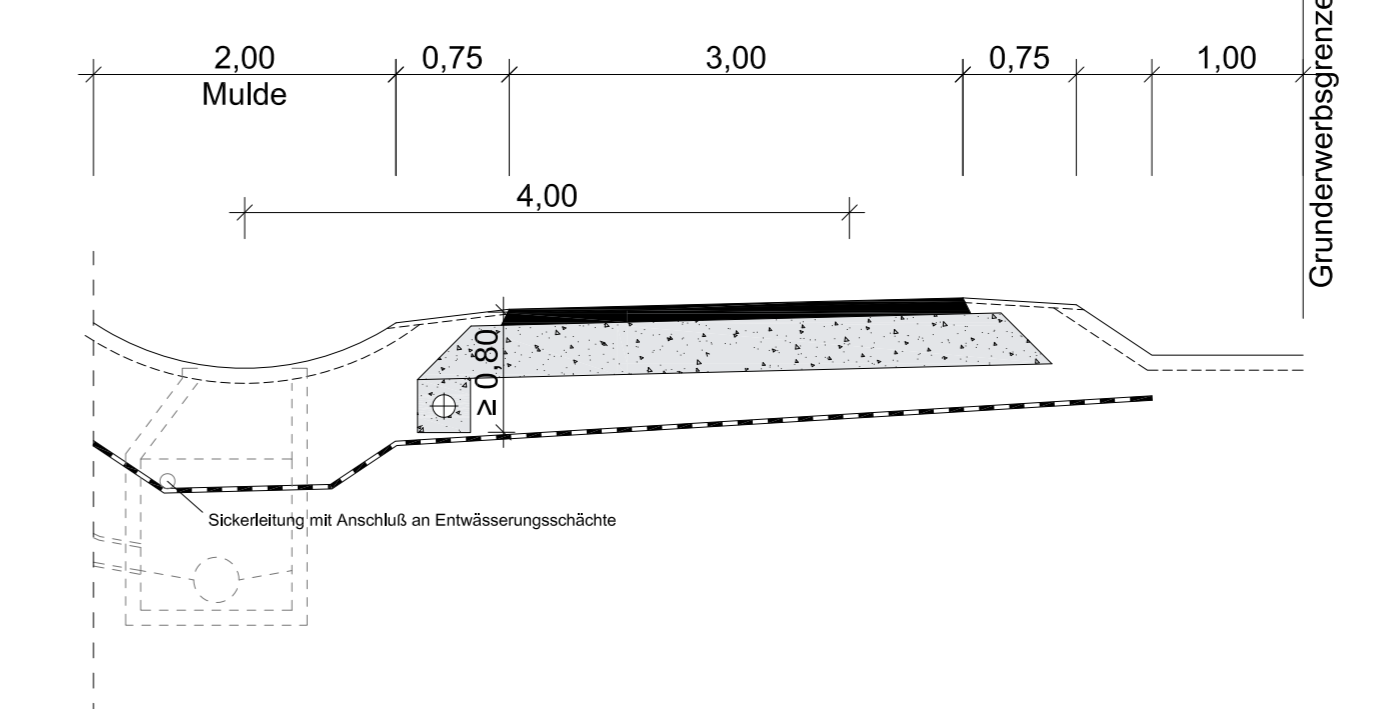
### Ausbildung der Damm- und Einschnittböschung

Böschungshöhe h	h ≥ 2,00 m	h < 2,00 m
Regelböschung	1 : 1,5	b = 3,00 m
Tangentenlänge der Ausrundung	3,00 m	1,5 h

### Deckenbau

gemäß RStO 12 Frosteinwirkungszone III Frostempfindlichkeit F 3 gleichwertig  
Oberbauvarianten werden entsprechend RStO 12 berücksichtigt

### bei seitlich geführtem Wirtschaftsweg



<b>Ingenieurbüro für Tiefbautechnik</b> PLANUNG • BERATUNG • BAULEITUNG			Datum	Zeichen
bearbeitet		März 2014	Reger	
gezeichnet		März 2014	Reinel	
geprüft:		März 2014		
		Vollath		

Nr.	Art der Änderung	Datum	Name

FREISTAAT BAYERN Staatliches Bauamt Amberg - Sulzbach		Unterlage Nr.	4.1
<b>St 2177 "Kulmain - Marktredwitz"</b>		Blatt Nr.	

<b>PLANFESTSTELLUNG</b>			
St 2177, Ortsumgehung Waldershof		bearbeitet	
Abschnitt 320, Station 1,731 bis Abschnitt 360, Station 0,272 Bau-km 0+000 bis Bau-km 3+430		gezeichnet	
		geprüft	März 2014 Paulus
		geprüft	März 2014 Kreuz
		<b>Straßenquerschnitte</b> St 2177 (im Einzugsbereich des WSG)	
		Maßstab : 1 : 50	

Aufgestellt  
Amberg, den 31.03.2014  
Staatliches Bauamt Amberg - Sulzbach

*Wasmuth*  
Wasmuth, Leitender Baudirektor